



Tisch völlig aus Massivholz, mit runder Platte aus verleimten Leisten und zwei großen Beinen in geometrischer Form.

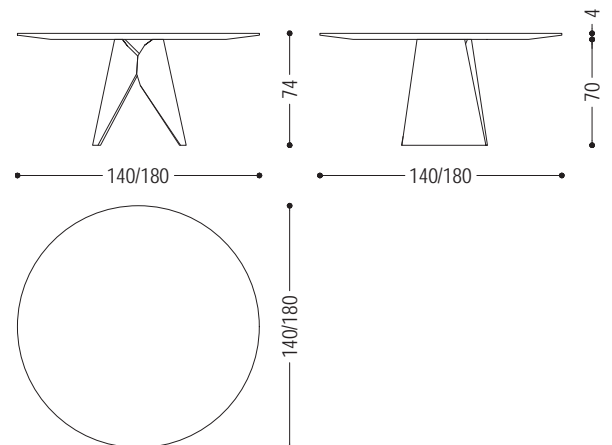
ART.NR.	MASS	A1	A2	A4
MIYA1	Ø 140 x H.74	■	■	■
MIYA2	Ø 160 x H.74	■	■	■
MIYA3	Ø 180 x H.74	■	■	■

VERFÜGBARE AUSFÜHRUNGEN:

A1: Nussbaum mit Knoten

A2: Eiche mit Knoten

A4: Eiche mit Knoten pigmentiert: total black



HOLZ

A1



Nussbaum mit Knoten

A2



Eiche mit Knoten

A4



Eiche mit Knoten pigmentiert:
total black