

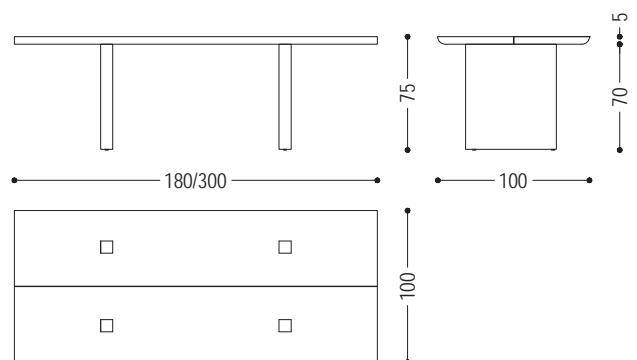


Tisch mit Platte bestehend aus verleimten Massivholzleisten, mit einer Mittelfuge. Beine aus Massivholz durch die Platte durchstossend. Mit abgerundeten oder geraden Kanten erhältlich.

ART.NR.	MASS	A1	A2	A4
3.65.1	L.180 x T.100 x H.75	■	■	■
3.65.2	L.200 x T.100 x H.75	■	■	■
3.65.3	L.220 x T.100 x H.75	■	■	■
3.65.4	L.240 x T.100 x H.75	■	■	■
3.65.5	L.260 x T.100 x H.75	■	■	■
3.65.6	L.280 x T.100 x H.75	■	■	■
3.65.7	L.300 x T.100 x H.75	■	■	■

VERFÜGBARE AUSFÜHRUNGEN:

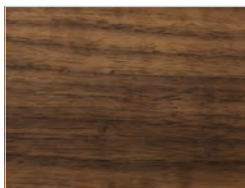
- A1:** Nussbaum ohne Knoten, Nussbaum mit Knoten
- A2:** Eiche ohne Knoten, Eiche mit Knoten, Kirschbaum, Ahorn
- A4:** Eiche ohne Knoten pigmentiert: total black
Eiche mit Knoten pigmentiert: total black



<p>STANDARD: BEIN DURCH TISCHPLATTE DURCHSTOSSEND TISCH MONTIERT GELIEFERT</p>	<p>BEIN MIT ABDECKKAPPEN TISCH ZERLEGT GELIEFERT</p>	<p>KANTENPROFIL</p> <p>GERUNDET (STANDARD)</p> <p>GERADE</p>
---	---	---

HOLZ

A1

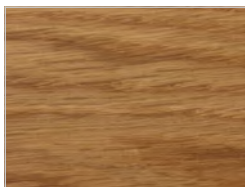


Nussbaum ohne Knoten

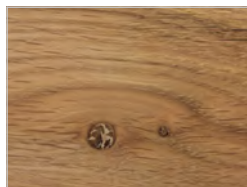


Nussbaum mit Knoten

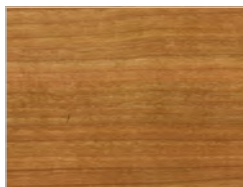
A2



Eiche ohne Knoten



Eiche mit Knoten

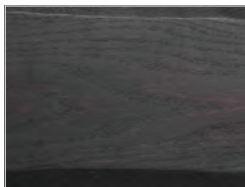


Kirschbaum



Ahorn

A4



Eiche ohne Knoten pigmentiert:
total black



Eiche mit Knoten pigmentiert:
total black