



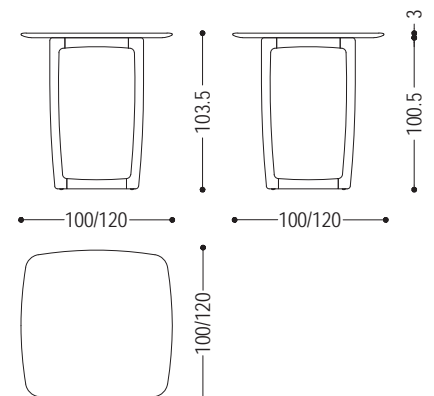
Stehtisch mit Untergestell aus Massivholz mit quadratischer Grundfläche, von Hand gedrechselt, gebaut und geschliffen. Tischplatte aus Holz mit hervorstehenden, abgerundeten Kanten.

ART.NR.	MASS	A1	A2
<b>BUNGALOW BAR TABLE 1</b> W	L.100 x T.100 x H.103,5	■	■
<b>BUNGALOW BAR TABLE 2</b> W	L.120 x T.120 x H.103,5	■	■

**VERFÜGBARE AUSFÜHRUNGEN:**

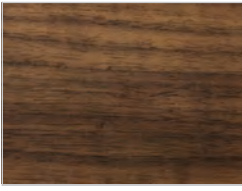
**A1:** Nussbaum ohne Knoten

**A2:** Eiche ohne Knoten



## HOLZ

A1



Nussbaum ohne Knoten

A2



Eiche ohne Knoten