



Couchtisch in asymmetrischer Form aus einem einzigen massiven Block duftendes Zedernholzes gewonnen.

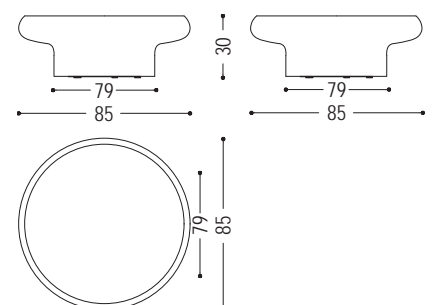
DURCHMESSER TOLERANZ: +/- 10 CM

ART.NR.	MASS	A7	A9
KENOBI-TAV	Ø 79-85 x H.30	■	■

VERFÜGBARE AUSFÜHRUNGEN:

A7: Zeder

A9: Zeder Contract, Zeder Vulcano



HOLZ

A7



Zeder

A9



Zeder contract Ausführung



Zeder Vulcano