



Couhtisch aus einer Stammscheibe duftendes Zedernholzes, mit sichtbaren konzentrischen Jahresringen auf der Platte. Er zeichnet sich durch die naturbelassene Form aus. Mit Rohrgestell aus Eisen versehen.

STANDARD VERSION: GESTELL AUS EISEN, IRONDUST LACKIERT (B2)

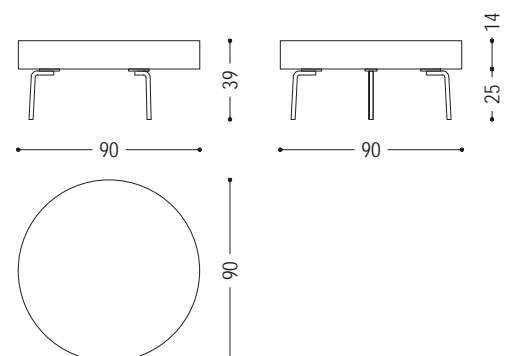
ART.NR.	MASS	GESTELL	A7	A9
DISCO	Ø 90 x H.39	B2	■	■

VERFÜGBARE AUSFÜHRUNGEN:

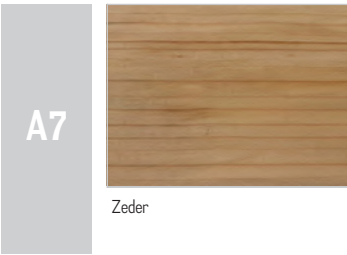
A7: Zeder

A9: Zeder Contract

B2: Eisen lackiert: irondust, RAL (nur ausgewählte Farben)



HOLZ



EISEN

