



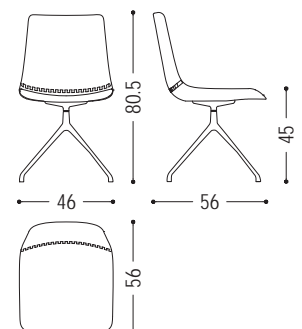
Bequemer Stuhl völlig aus Massivholz. Sitzfläche und Rückenlehne mit traditioneller Schwalbenschwanzverbindung. Mit drehbarem Eisengestell.

ART.NR.	MASS	GESTELL	A1	A2	A4
<b>MATERIA</b>	L.46 x T.56 x H.45/80,5	B2	■	■	■
		B3	■	■	■

**VERFÜGBARE AUSFÜHRUNGEN:**

- A1:** Nussbaum ohne Knoten
- A2:** Eiche ohne Knoten
- A4:** Eiche ohne Knoten pigmentiert: total black
- B2:** Eisen lackiert: irondust
- B3:** Eisen lackiert, Effekt matt gebürstet: Bronze antik, Edelstahl, Titan

N.B.: Preis und Machbarkeit aus Kirschbaum oder Ahorn nur auf Anfrage



## HOLZ

A1



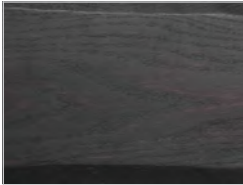
Nussbaum ohne Knoten

A2



Eiche ohne Knoten

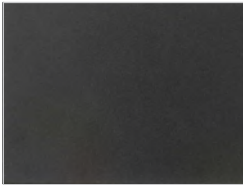
A4



Eiche ohne Knoten pigmentiert:  
total black

## EISEN

B2



Eisen lackiert:  
irondust

B3



Eisen lackiert, Effekt matt gebürstet:  
Bronze antik



Eisen lackiert, Effekt matt gebürstet:  
Edelstahl



Eisen lackiert, Effekt matt gebürstet:  
Titan