



Schreibtisch mit geometrischem Design aus furnierter Tischlerplatte. Schubladen mit traditioneller Schwalbenschwanzverbindung. Kufengestell aus Massivholz. In zwei Varianten erhältlich.

**STANDARD VERSION:** PLATTE MITTIG MIT KERNLEDER OLIMPIA (D5) BEZOGEN, IN DEN FARBEN LAUT MUSTER ERHÄLTICH

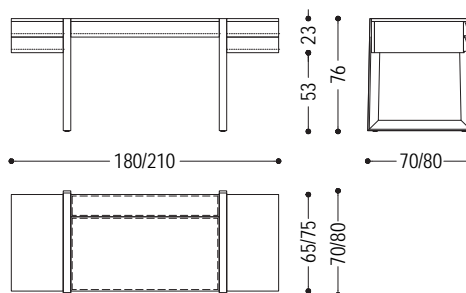
ART.NR.	MASS	A1	A2	A4
ELLE ECRIT	L.180 x T.70 x H.76	■	■	■
ELLE ECRIT1	L.180 x T.70 x H.76	■	■	■
ELLE ECRIT2	L.210 x T.80 x H.76	■	■	■
ELLE ECRIT3	L.210 x T.80 x H.76	■	■	■

**VERFÜGBARE AUSFÜHRUNGEN:**

- A1:** Nussbaum ohne Knoten, Nussbaum mit Knoten
  - A2:** Eiche ohne Knoten, Eiche mit Knoten, Kirschbaum, Ahorn
  - A4:** Eiche ohne Knoten pigmentiert: total black  
Eiche mit Knoten pigmentiert: total black
- N.B.: pigmentierte Oberfläche nur aussen, innen aus Eiche

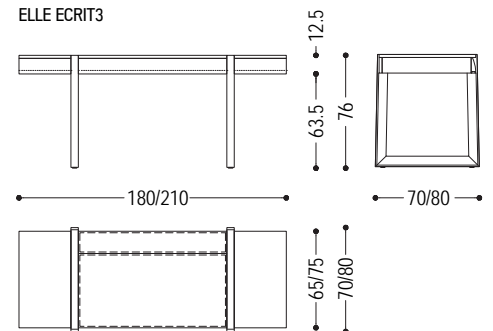


ELLE ECRIT  
ELLE ECRIT2



STRUKTUR AUS MASSIVHOLZ.  
PLATTE MITTIG MIT KERNLEDER BEZOGEN.  
STANDARD LEDER MOD. "OLIMPIA" FARBE CT 015 DUNKELBRAUN.  
IN VERSCHIEDENEN FARBEN LAUT MUSTER MÖGLICH.  
LINKS: ZWEI EINZELNE SCHUBLADEN  
RECHTS: EINE GROSSE SCHUBLADE MIT INNENKLAPPE.  
IN DER MITTE EINE SCHUBLADE UND EINE KlapPE AUF DER PLATTE,  
GESTATTET FÜR SCHREIBWAREN CM. 20X12 UND Einteilung FÜR  
BRIEFE UND VISITENKARTEN CM. 36,9 X 12.

ELLE ECRIT1  
ELLE ECRIT3



STRUKTUR AUS MASSIVHOLZ.  
PLATTE MITTIG MIT KERNLEDER BEZOGEN.  
STANDARD LEDER MOD. "OLIMPIA" FARBE CT 015 DUNKELBRAUN.  
IN VERSCHIEDENEN FARBEN LAUT MUSTER MÖGLICH.  
LINKS: EINE SCHUBLADE.  
RECHTS: EINE SCHUBLADE.  
IN DER MITTE EINE SCHUBLADE UND EINE KlapPE AUF DER  
PLATTE, GESTATTET FÜR SCHREIBWAREN CM. 20X12 UND  
Einteilung FÜR BRIEFE UND VISITENKARTEN CM.36,9X12.

## HOLZ

A1

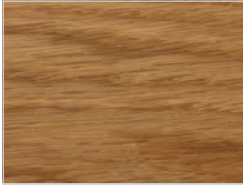


Nussbaum ohne Knoten



Nussbaum mit Knoten

A2



Eiche ohne Knoten



Eiche mit Knoten

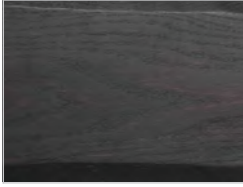


Kirschbaum



Ahorn

A4



Eiche ohne Knoten pigmentiert:  
total black



Eiche mit Knoten pigmentiert:  
total black