

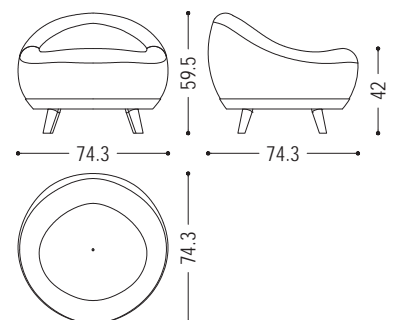


Sessel mit Struktur aus Multischichtholz, gepolstert und aus Leder mit sichtbaren und geometrischen Nähten bezogen. Gestell bestehend aus Füßchen in Massivholz.

ART.NR.	MASS	LEDER STOFF	A1	A2	A4
47.05.3	Ø 74,3 x H.42/59,5	D3	■	■	■
		D4	■	■	■

VERFÜGBARE AUSFÜHRUNGEN:

- A1:** Nussbaum ohne Knoten
- A2:** Eiche ohne Knoten, Kirschbaum, Ahorn
- A4:** Eiche ohne Knoten pigmentiert: total black
- D3:** Leder: camoscio, cristal
- D4:** Leder: nabuk, utah



HOLZ

A1



Nussbaum ohne Knoten

A2



Eiche ohne Knoten

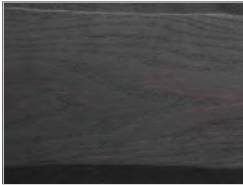


Kirschbaum



Ahorn

A4



Eiche ohne Knoten pigmentiert:
total black

LEDER/STOFFE

D3					
	Leder camoscio: 1	Leder camoscio: 10	Leder camoscio: 11	Leder camoscio: 26	Leder camoscio: 27
					
	Leder camoscio: 28	Leder camoscio: 31			
					
	Leder cristal: 13	Leder cristal: 14	Leder cristal: 17	Leder cristal: 18	Leder cristal: 37
					
	Leder cristal: 49	Leder cristal: 51	Leder cristal: 65	Leder cristal: 70	

MAUI SOFT | VERFÜGBARE AUSFÜHRUNGEN

D4					
	Leder nabuk: 6	Leder nabuk: 12	Leder nabuk: 15	Leder nabuk: 18	Leder nabuk: 23
					
	Leder nabuk: 27	Leder nabuk: 28	Leder nabuk: 30	Leder nabuk: 36	Leder nabuk: 42
					
	Leder utah: 101	Leder utah: 102	Leder utah: 103	Leder utah: 104	Leder utah: 105
					
	Leder utah: 106	Leder utah: 107	Leder utah: 108		