



Tavolo composto da struttura in legno massello di teak completamente tornita, assemblata e levigata a mano, con base d'appoggio squadrata abbinata ad un top in marmo con lati smussati e sporgenti.

VERSIONE STANDARD: TOP IN MARMO EMPERADOR DARK LUCIDO (F1)

COD.	MISURE	TOP	A11
BUNGALOW TABLE 1	L.110 x P.110 x H.75	F1	■
		F2	■
BUNGALOW TABLE 2	L.220 x P.110 x H.75	F1	■
		F2	■

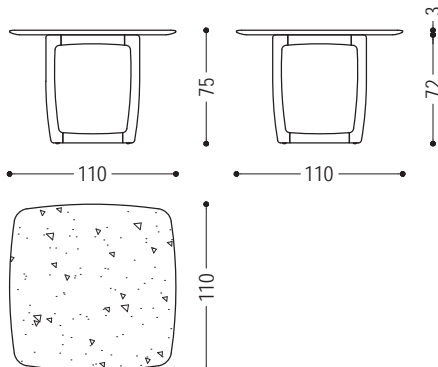
FINITURE DISPONIBILI:

A11: teak

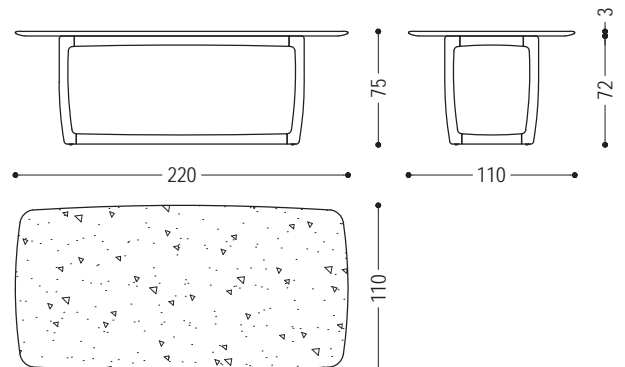
F1: marmo emperador dark, marmo verde alpi,
N.B.: gres sahara noir: fattibilità a richiesta

F2: marmo calacatta

BUNGALOW TABLE 1



BUNGALOW TABLE 2



LEGNO

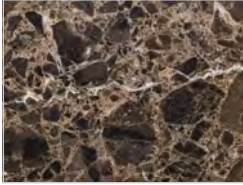
A11



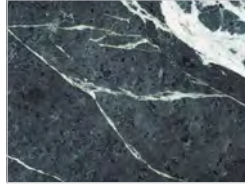
teak

ALTRI MATERIALI

F1



marmo emperador dark



marmo verde alpi

F2



marmo calacatta