



Tavolo da bar composto da struttura in legno massello di teak completamente tornita, assemblata e levigata a mano, con base d'appoggio squadrata abbinata ad un top in marmo con lati smussati e sporgenti.

VERSIONE STANDARD: TOP IN MARMO EMPERADOR DARK LUCIDO (F1)

DISPONIBILE IN ALTRI LEGNI NELLA SEZIONE TAVOLI (FINITURE NON CONSIGLIATE PER OUTDOOR)

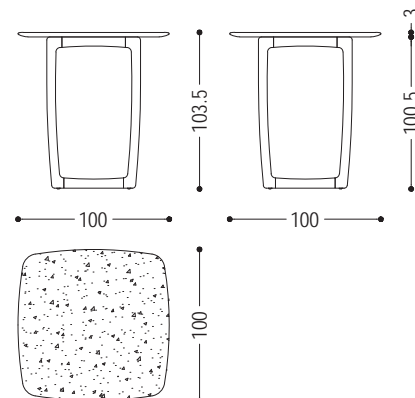
COD.	MISURE	TOP	A11
BUNGALOW BAR TABLE MARBLE	L.100 x P.100 x H.103,5	F1	■
		F2	■

FINITURE DISPONIBILI:

A11: teak

F1: marmo emperador dark, marmo verde alpi,
N.B.: gres sahara noir: fattibilità a richiesta

F2: marmo calacatta



LEGNO

A11



teak

ALTRI MATERIALI

F1



marmo emperador dark



marmo verde alpi

F2



marmo calacatta