



Mobile contenitore multifunzione in legno listellare dotato di ante in vetro con struttura in alluminio. L'attrezzatura interna è progettata sulla base delle esigenze contenitive e funzionali, costituita da soli ripiani in vetro oppure con l'aggiunta di due cassetti interni in legno massello con maniglia incassata, assemblati con incastri a coda di rondine. L'interno del mobile è illuminato per mezzo di strisce a LED posizionate sulle spalle centrali, la cui accensione risulta automatica tramite sensori che si attivano all'apertura delle ante.

ATTREZZATURA STANDARD: VEDERE DISEGNI TECNICI

ACCESSORI AGGIUNTIVI: CONSULTARE PAGINE INTRODUTTIVE

VERSIONE STANDARD: ANTE E RIPIANI IN VETRO TRASPARENTE (E1); ANTE CON CORNICE IN ALLUMINIO, LACCATO COLORE IRONDUST; MANIGLIE RICAVATE SULLA STRUTTURA IN ALLUMINIO DELLE ANTE; CASSETTI SCORREVOLI SU GUIDE METALLICHE

COD.	MISURE	A1	A2	A4
PANDORA GLASS 2	L.124,9 x P.50,5 x H.92	■	■	■
PANDORA GLASS 3	L.185,4 x P.50,5 x H.92	■	■	■
PANDORA GLASS 4	L.245,9 x P.50,5 x H.92	■	■	■
PANDORA GLASS DRAWER 2	L.124,9 x P.50,5 x H.92	■	■	■
PANDORA GLASS DRAWER 3	L.185,4 x P.50,5 x H.92	■	■	■
PANDORA GLASS DRAWER 4	L.245,9 x P.50,5 x H.92	■	■	■

FINITURE DISPONIBILI:

A1: noce senza nodi, noce con nodi

A2: rovere senza nodi, rovere con nodi, ciliegio, acero

A4: rovere senza nodi pigmentato: total black

rovere con nodi pigmentato: total black

N.B.: superfici pigmentate solo esternamente, interno rovere

N.B.: A RICHIESTA INTERNO DEI CASSETTI IN LEGNO DI CEDRO PROFUMATO, STESSO PREZZO

FATTIBILITA' VARIANTI ANTE	PANDORA GLASS 2 / PANDORA GLASS DRAWER 2	PANDORA GLASS 3 / PANDORA GLASS DRAWER 3	PANDORA GLASS 4 / PANDORA GLASS DRAWER 4
E1	■	■	■
E2	■	■	■

FINITURE DISPONIBILI:

E1: vetro: trasparente / extra chiaro, satinato

E2: vetro: fumé, bronzato

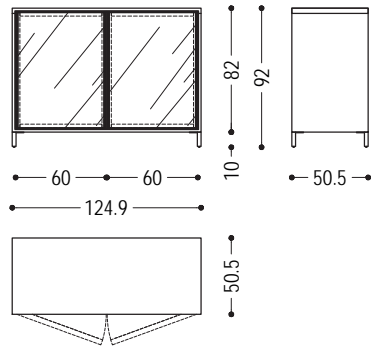
PANDORA GLASS

FATTIBILITA' VARIANTI RIPIANI	PANDORA GLASS 2 / PANDORA GLASS DRAWER 2	PANDORA GLASS 3 / PANDORA GLASS DRAWER 3	PANDORA GLASS 4 / PANDORA GLASS DRAWER 4
E1	■	■	■
E2	■	■	■

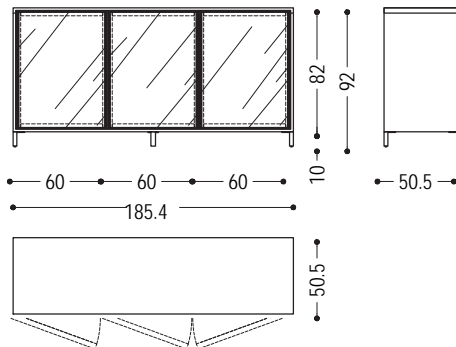
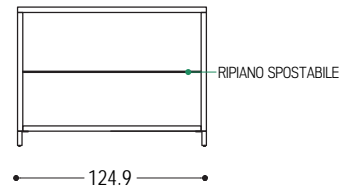
FINITURE DISPONIBILI:

E1: vetro: trasparente / extra chiaro, satinato

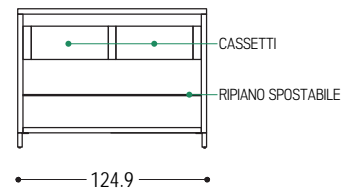
E2: vetro: fumé, bronzato



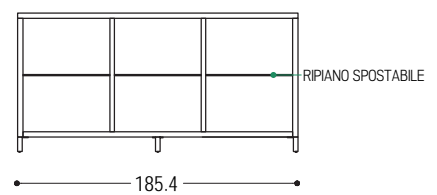
PANDORA GLASS 2



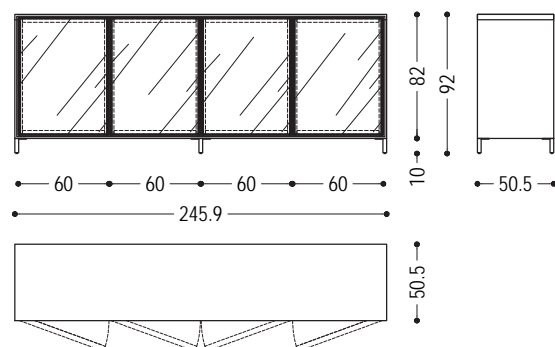
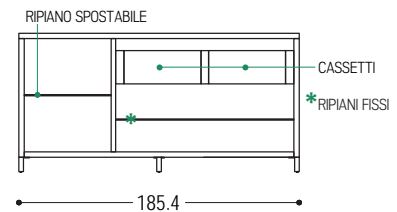
PANDORA GLASS DRAWER 2



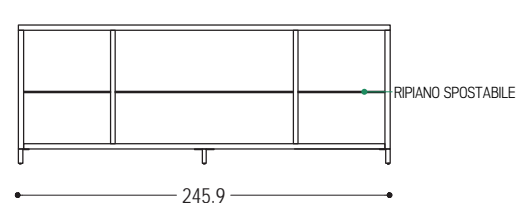
PANDORA GLASS 3



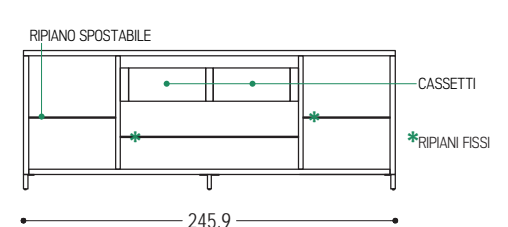
PANDORA GLASS DRAWER 3



PANDORA GLASS 4

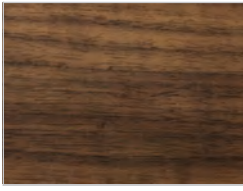


PANDORA GLASS DRAWER 4



LEGNO

A1

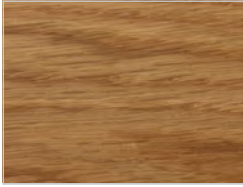


noce senza nodi



noce con nodi

A2



rovere senza nodi



rovere con nodi

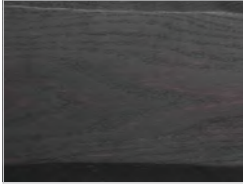


ciliegio



acero

A4



rovere senza nodi pigmentato:
total black



rovere con nodi pigmentato:
total black

VETRO

E1

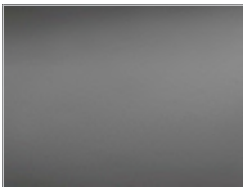


vetro trasparente / extra chiaro

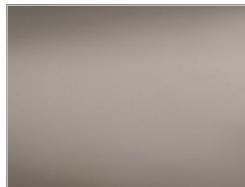


vetro satinato

E2



vetro FUMÉ



vetro BRONZATO