



Mehrwecksideboard aus Furnierschichtholz, mit Glastüren und Türrahmen aus Aluminium versehen. Innen ist das Sideboard funktionsbedingt mit Glasböden bzw. mit Schubladen aus Massivholz, mit Schwalbenschwanzverbindungen und Griffnuten eingerichtet. Der Innenraum ist mittels eingelassener LED-Lichtleisten beleuchtet und dank eines Sensors geht das Licht beim Öffnen der Türen automatisch an.

**STANDARD AUSSTATTUNG:** WIE AUF DEN SKIZZEN  
**ZUSÄTZLICHE ZUBEHÖRE:** SEHEN SIE EINLEITUNGSSEITEN

**STANDARD VERSION:** TÜREN UND BÖDEN AUS KLARGLAS (E1); TÜREN MIT ALLUMINIUMRAHMEN, IRONDUST LACKIERT, UND GEFRÄSTEN GRIFFMULDEN; SCHUBLADEN MIT PUSH-PULL ÖFFNUNGSSYSTEM, AUF VOLLAUSZÜGE

ART.NR.	MASS	A1	A2	A4
PANDORA GLASS 2	L.124,9 x T.50,5 x H.92	■	■	■
PANDORA GLASS 3	L.185,4 x T.50,5 x H.92	■	■	■
PANDORA GLASS 4	L.245,9 x T.50,5 x H.92	■	■	■
PANDORA GLASS DRAWER 2	L.124,9 x T.50,5 x H.92	■	■	■
PANDORA GLASS DRAWER 3	L.185,4 x T.50,5 x H.92	■	■	■
PANDORA GLASS DRAWER 4	L.245,9 x T.50,5 x H.92	■	■	■

**VERFÜGBARE AUSFÜHRUNGEN:**

- A1:** Nussbaum ohne Knoten, Nussbaum mit Knoten
- A2:** Eiche ohne Knoten, Eiche mit Knoten, Kirschbaum, Ahorn
- A4:** Eiche ohne Knoten pigmentiert: total black  
 Eiche mit Knoten pigmentiert: total black  
 N.B.: pigmentierte Oberfläche nur aussen, innen aus Eiche

**N.B.:** AUF ANFRAGE SCHUBLADEN INNEN AUS DUFTENDEM ZEDERNHOLZ, ZUM GLEICHEN PREIS

DURCHFÜHRBARKEITS TÜRVARIANTEN	PANDORA GLASS 2 / PANDORA GLASS DRAWER 2	PANDORA GLASS 3 / PANDORA GLASS DRAWER 3	PANDORA GLASS 4 / PANDORA GLASS DRAWER 4
E1	■	■	■
E2	■	■	■

**VERFÜGBARE AUSFÜHRUNGEN:**

- E1:** Glas: Klarglas, satiniert
- E2:** Glas: Rauchglas, bronziert

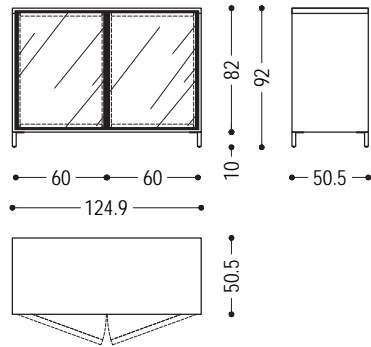
# PANDORA GLASS

DURCHFÜHRBARKEITS EINLEGEBODEN VARIANTEN	PANDORA GLASS 2 / PANDORA GLASS DRAWER 2	PANDORA GLASS 3 / PANDORA GLASS DRAWER 3	PANDORA GLASS 4 / PANDORA GLASS DRAWER 4
E1	■	■	■
E2	■	■	■

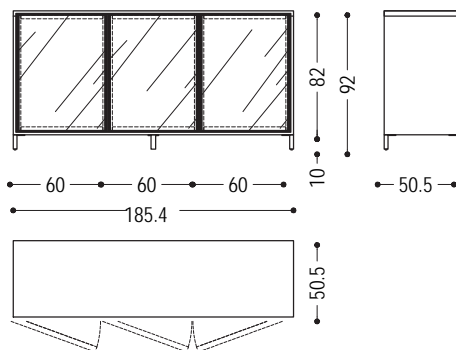
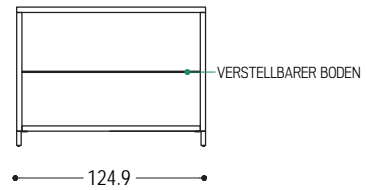
## VERFÜGBARE AUSFÜHRUNGEN:

**E1:** Glas: Klarglas, satiniert

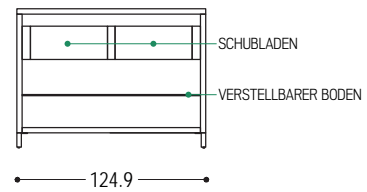
**E2:** Glas: Rauchglas, bronziert



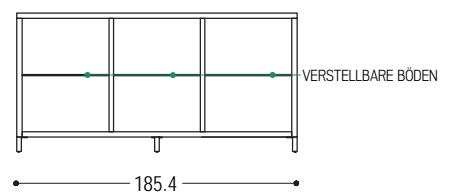
PANDORA GLASS 2



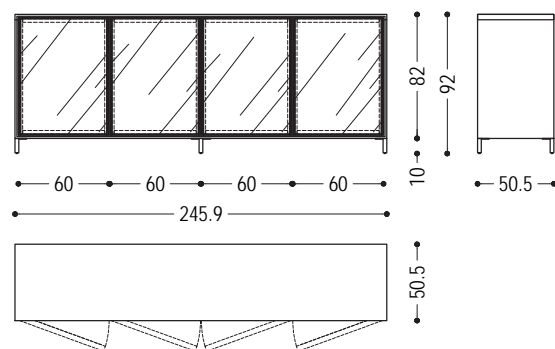
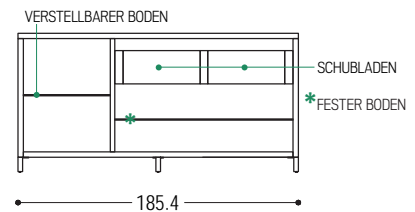
PANDORA GLASS DRAWER 2



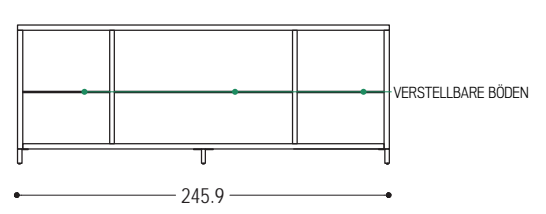
PANDORA GLASS 3



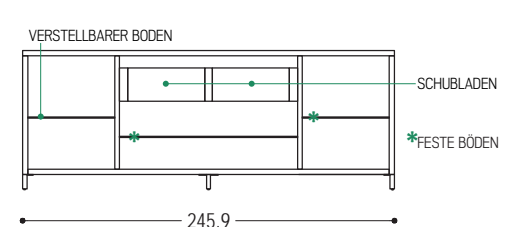
PANDORA GLASS DRAWER 3



PANDORA GLASS 4

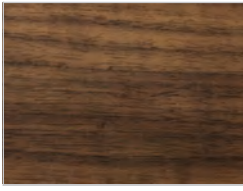


PANDORA GLASS DRAWER 4



## HOLZ

A1

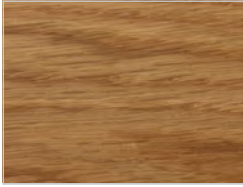


Nussbaum ohne Knoten



Nussbaum mit Knoten

A2



Eiche ohne Knoten



Eiche mit Knoten

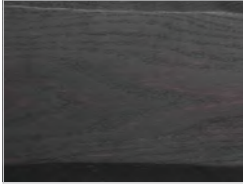


Kirschbaum



Ahorn

A4



Eiche ohne Knoten pigmentiert:  
total black



Eiche mit Knoten pigmentiert:  
total black

## GLAS

E1

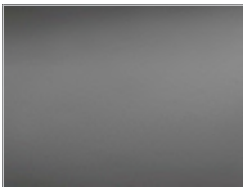


Klarglas

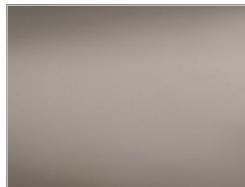


Glas satiniert

E2



Rauchglas



Glas bronziert