



Vetrina caratterizzata da struttura in legno massello e listellare con ante in vetro trasparente dotate di pomoli, disponibile nella versione anta doppia o singola. I cassetti interni sono assemblati con incastrati a coda di rondine. Quattro sottili piedini sospendono l'elemento da terra.

ATTREZZATURA STANDARD:

- VETRINA 2 ANTE: 3 RIPIANI FISSI - 4 CASSETTI

- VETRINA 1 ANTA: 3 RIPIANI FISSI - 2 CASSETTI

ACCESSORI AGGIUNTIVI: CONSULTARE PAGINE INTRODUTTIVE

VERSIONE STANDARD: ANTE CON POMOLI IN LEGNO, CASSETTI INTERNI CON MANIGLIA FRESATA NELLA PARTE INFERIORE DEL FRONTALE, SCORREVOLI SU GUIDE METALLICHE

COD.	MISURE	ANTE	A1	A2
LIGHT	L.140 x P.48 x H.177	E1	■	■
		E2	■	■
LIGHT SMALL	L.70 x P.48 x H.177	E1	■	■
		E2	■	■

FINITURE DISPONIBILI:

A1: noce senza nodi, noce con nodi

A2: rovere senza nodi, rovere con nodi, ciliegio, acero

E1: vetro: trasparente / extra chiaro, satinato

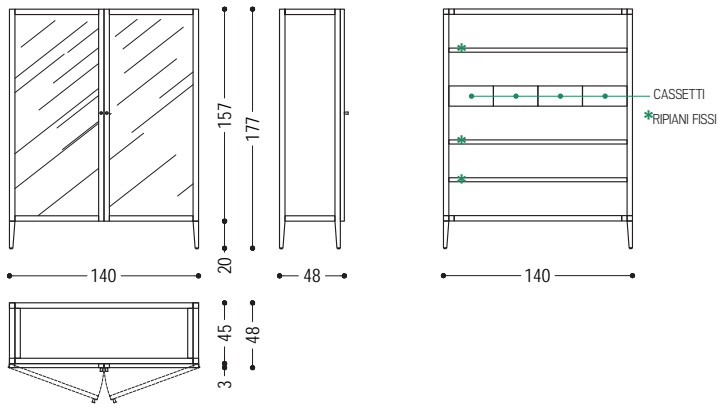
E2: vetro: fumé, bronzato

N.B.: A RICHIESTA INTERNO DEI CASSETTI IN LEGNO DI CEDRO PROFUMATO, STESSO PREZZO

FATTIBILITA' ILLUMINAZIONE INTERNA	
LIGHT: SET 4 FARETTI A LUCE LED CON TRASFORMATORE	■
LIGHT SMALL: SET 2 FARETTI A LUCE LED CON TRASFORMATORE	■

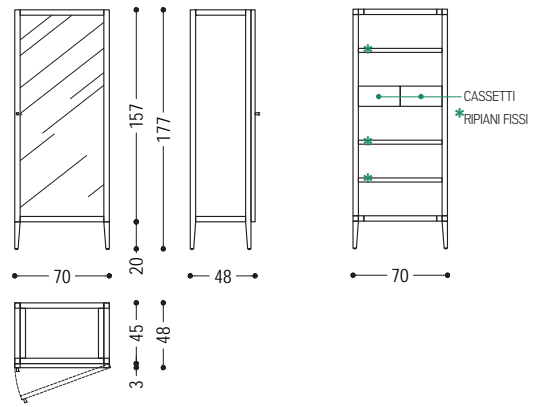
LIGHT

LIGHT



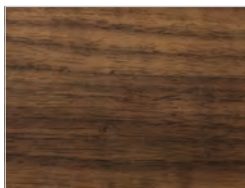
LIGHT SMALL

SV/DX



LEGNO

A1

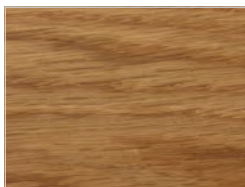


noce senza nodi

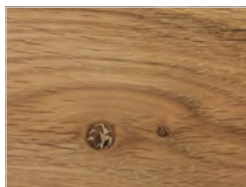


noce con nodi

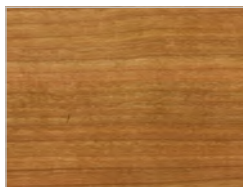
A2



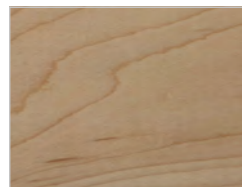
rovere senza nodi



rovere con nodi



ciliegio



acero

VETRO

E1



vetro trasparente / extra chiaro



vetro satinato

E2



vetro FUMÉ



vetro BRONZATO