



Mobile contenitore multifunzione in legno listellare dotato di anta singola in vetro fumè con angolo di apertura a 180° e maniglia in legno applicata. L'attrezzatura e i complementi interni sono progettati sulla base delle esigenze contenitive e funzionali, con possibilità di inserire piccoli elettrodomestici (nella versione Jumbo). L'interno del mobile è illuminato per mezzo di una striscia a LED posizionata sulla spalla esterna, la cui accensione risulta automatica tramite sensore che si attiva con il passaggio della mano.

ATTREZZATURA STANDARD: VEDERE DISEGNI TECNICI
 APERTURA ANTA DA SPECIFICARE

ACCESSORI AGGIUNTIVI: CONSULTARE PAGINE NOTE TECNICHE

PER VERSIONE JUMBO (con possibilità di inserimento piccoli elettrodomestici da incasso quali frigo, forno microonde, cantina vini): il vano è pensato per elettrodomestici con misure di incasso massimo L.56 P.55 H.91.5 cm, realizzabile su misura a richiesta. Necessario invio della scheda tecnica dell'elettrodomestico selezionato per verifica tecnica.

VERSIONE STANDARD: ANTA E RIPIANI IN VETRO FUMÉ (E2); ANTA CON CORNICE IN LEGNO E MANIGLIA FRESATA; CASSETTI CON SISTEMA DI APERTURA PUSH-PULL, SCORREVOLI SU GUIDE METALLICHE

ATTENZIONE: NECESSARIO FISSAGGIO A PARETE PRIMA DEL MONTAGGIO DELL'ANTA

COD.	MISURE	A1	A2	A3	A4	A5
CAMBUSA EVO 2 SMALL	L.77/154,3 x P.60,2 x H.201	■	■	■	■	■
CAMBUSA EVO 2 SMALL JUMBO	L.77/154,3 x P.81 x H.201	■	■	■	■	■

FINITURE DISPONIBILI:

- A1:** noce senza nodi, noce con nodi, olmo
- A2:** rovere senza nodi, rovere con nodi, ciliegio, acero
- A3:** rovere senza nodi finitura: sbiancato, mystic black, neutro
 rovere con nodi finitura: sbiancato, mystic black, neutro
- A4:** rovere senza nodi pigmentato: grigio cenere, bianco latte, total black
 rovere con nodi pigmentato: grigio cenere, bianco latte, total black
 N.B.: superfici pigmentate solo esternamente, interno rovere
- A5:** rovere: fiammato london, con nodi tabacco
 N.B.: rovere fiammato london solo esternamente, interno rovere con nodi o senza nodi

CAMBUSA EVO SMALL / JUMBO

FATTIBILITA' VARIANTI ANTE

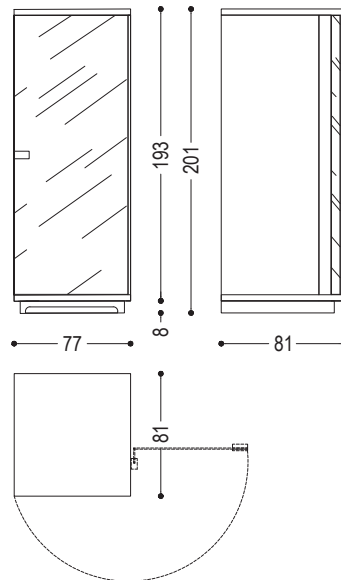
E2	■
E3	■

FINITURE DISPONIBILI:

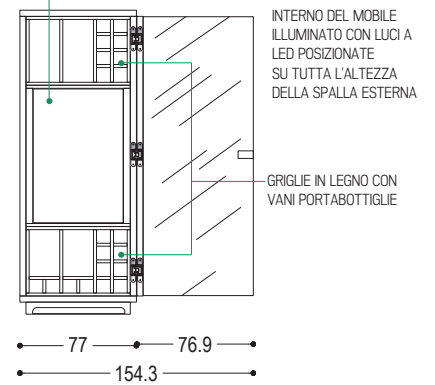
E2: vetro fumé, bronzato

E3: vetro laccato RAL (solo colori selezionati)

CAMBUSA EVO 2 SMALL JUMBO

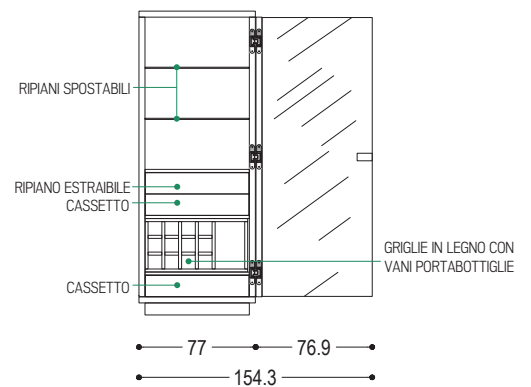
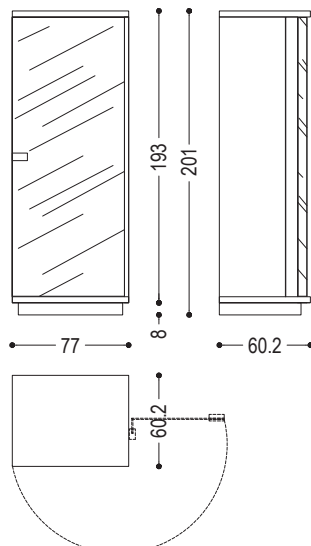


VANO PER CANTINA VINI DA INCASSO



CAMBUSA EVO 2 SMALL

SX/DX



LEGNO

A1



noce senza nodi



noce con nodi



olmo

A2



rovere senza nodi



rovere con nodi



ciliegio



acero

A3



rovere senza nodi finitura:
sbiancato



rovere senza nodi finitura:
mystic black



rovere senza nodi finitura:
neutro



rovere con nodi finitura:
sbiancato



rovere con nodi finitura:
mystic black



rovere con nodi finitura:
neutro

A4



rovere senza nodi pigmentato:
grigio cenere



rovere senza nodi pigmentato:
bianco latte



rovere senza nodi pigmentato:
total black



rovere con nodi pigmentato:
grigio cenere



rovere con nodi pigmentato:
bianco latte



rovere con nodi pigmentato:
total black

A5



rovere:
fiammato london



rovere:
con nodi tabacco

VETRO

E2



vetro FUMÉ



vetro BRONZATO

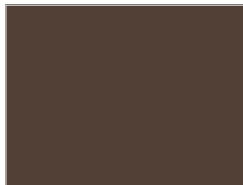
E3



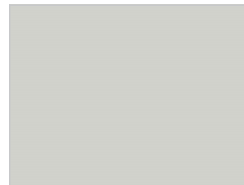
vetro LACCATO - 5022_BLU NOTTE



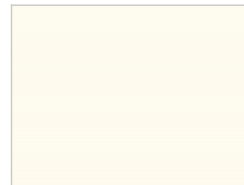
vetro LACCATO - 7004_GRIGIO SEGNALE



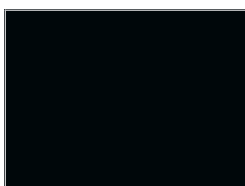
vetro LACCATO - 7013_GRIGIO BRUNASTRO



vetro LACCATO - 7035_GRIGIO LUCE



vetro LACCATO - 9010_BIANCO PURO



vetro LACCATO - 9011_NERO GRAFITE

APERTURA ANTE E CASSETTI

Applicare i seguenti supplementi in caso di modalità di apertura, di ante e cassetti, diversa dallo standard.

APERTURA	
apertura push-pull	■
maniglia in fresata	■

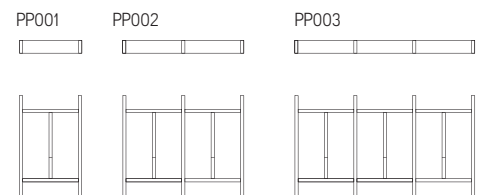
PORTAPOSATE

Possono essere personalizzati su specifica richiesta del cliente, fattibilità e prezzo da richiedere all'ufficio commerciale.
Finiture disponibili: essenza di noce, rovere, ciliegio, acero e olmo.

PORTAPOSATE SENZA FONDO	
PP001 - per cassetto L. 30 cm	■
PP002 - per cassetto L. 60 cm	■
PP003 - per cassetto L. 90 cm	■

N.B.:

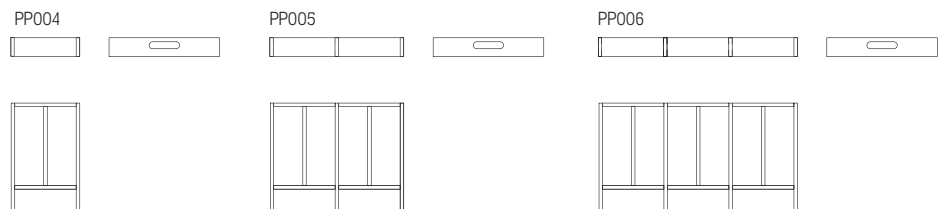
Portaposate in appoggio sul fondo del cassetto.



PORTAPOSATE CON FONDO	
PP004 - per cassetto L. 30 cm	■
PP005 - per cassetto L. 60 cm	■
PP006 - per cassetto L. 90 cm	■

N.B.:

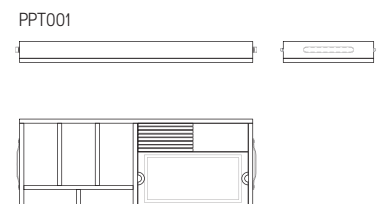
Portaposate con proprio fondo - due maniglie permettono l'utilizzo come vassoio.



PORTAPOSATE CON TAGLIERE	
PPT001 - per cassetto L. 60 cm	■

N.B.:

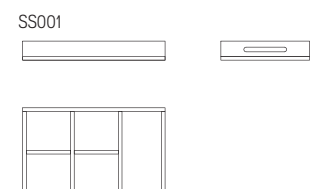
Portaposate con proprio fondo - due maniglie permettono l'utilizzo come vassoio.
Al suo interno ospita un portaposate, un tagliere in faggio e un portacoltelli.



SET ORIENTE	
SS001 - per cassetto L. 60 cm	■

N.B.:

Set con divisori dedicato agli accessori per la cucina orientale, due maniglie permettono l'utilizzo come vassoio.



DIVISORI CASSETTI

SET VINO

Pratico set inserito nel cassetto, ospita l'occorrente per la degustazione di vini (cavatappi professionale, punte di ricambio, tappo in acciaio, termometro, tappo versatore, salvagoccia, taglierino).

Misura: L.29,5 x P.22,5 cm.

SET VINO	
noce/rovere	■
teak	■



SET SUPERALCOLICI

Pratico set inserito nel cassetto, ospita l'occorrente per la degustazione di superalcolici (4 bicchierini in vetro e 4 cubetti refrigeranti in marmo).

Misura L.20 x P.22,5 cm.

SET SUPERALCOLICI	
noce/rovere	■



PORTABOTTIGLIE

Pratica griglia portabottiglie adattabile ad un vano avente dimensioni L.56 x H.35 cm; profondità della griglia 33 cm circa. Caratterizzato da 9 scomparti 9x9 cm circa per l'alloggio orizzontale delle bottiglie e un vano verticale L.19 x H.31 cm circa per esposizione. Realizzabile su misura a richiesta, fattibilità e prezzo da richiedere all'Ufficio Commerciale.

PORTABOTTIGLIE	
noce/rovere	■



PORTABICCHIERI

Composto da 3 set di binari in acciaio inox. I binari L.32 cm possono ospitare ognuno un numero massimo di 3 bicchieri a calice diametro 8,5 cm e i binari L.46,6 cm 4 bicchieri.

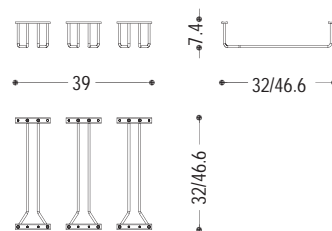
Il set deve essere fissato al cappello del mobile o ad un ripiano fisso.

Per specifiche tecniche di ingombro consultare il disegno tecnico.

A richiesta:

- disponibile anche in altre misure.
- possibilità di posizionamento dei 3 componenti a distanza diversa.

PORTABICCHIERI	
set 3 pezzi L.32 cm	■
set 3 pezzi L.46,6 cm	■



DETTAGLIO PORTABICCHIERI

