



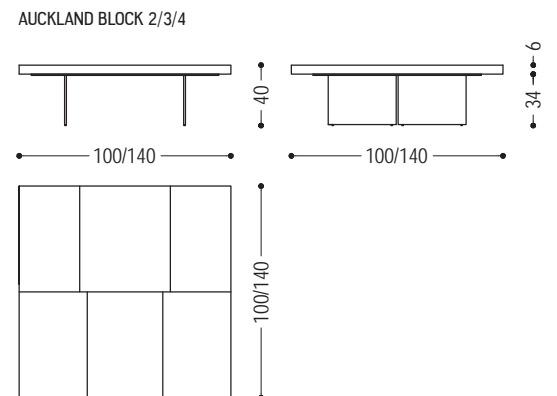
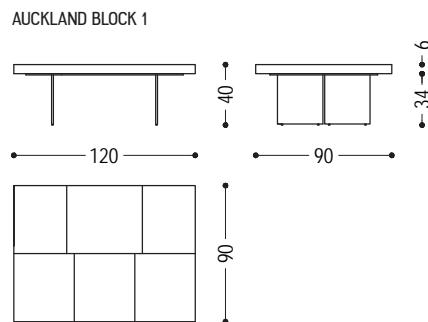
Couchtisch mit Platte aus rechteckigen Kauriholzblöcken, mit Maserung in gegensätzlichen Richtungen und Gestell aus Eisen.

STANDARD VERSION: UNTERGESTELL AUS EISEN IRONDUST LACKIERT (B2)

ART.NR.	MASS	GESTELL	A10
AUCKLANDBLOCK 1	L.120 x T.90 x H.40	B2	■
		B3	■
AUCKLANDBLOCK 2	L.100 x T.100 x H.40	B2	■
		B3	■
AUCKLANDBLOCK 3	L.120 x T.120 x H.40	B2	■
		B3	■
AUCKLANDBLOCK 4	L.140 x T.140 x H.40	B2	■
		B3	■

VERFÜGBARE AUSFÜHRUNGEN:

- A10:** Kauri
- B2:** Eisen lackiert: irondust, RAL (nur ausgewählte Farben)
- B3:** Eisen lackiert, Effekt matt gebürstet: Bronze antik, Edelstahl, Titan



Skizze der Kauriplatte dient nur als Beispiel

AUCKLAND BLOCK KAURI | VERFÜGBARE AUSFÜHRUNGEN

HOLZ

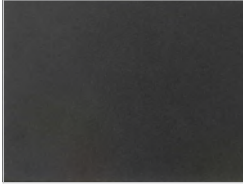
A10



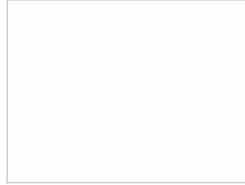
Kauri

EISEN

B2



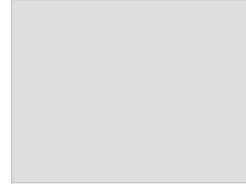
Eisen lackiert:
irondust



Eisen lackiert:
RAL - 1013_PERLWEISS



Eisen lackiert:
RAL - 3020_VERKEHRSROT



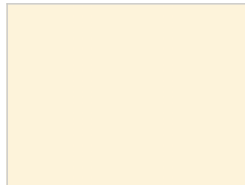
Eisen lackiert:
RAL - 7035_LICHTGRAU



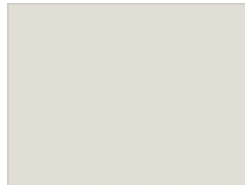
Eisen lackiert:
RAL - 7037_STAUBGRAU



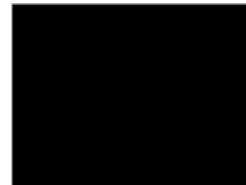
Eisen lackiert:
RAL - 8019_GREY BROWN



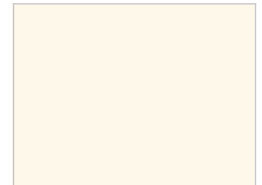
Eisen lackiert:
RAL - 9001_CREMEWEISS



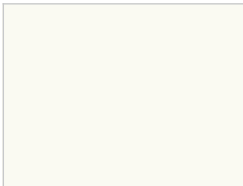
Eisen lackiert:
RAL - 9002_GRAUWEISS



Eisen lackiert:
RAL - 9005_TIEFSCHWARZ

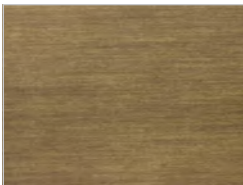


Eisen lackiert:
RAL - 9010_REINWEISS

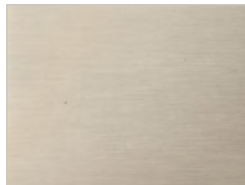


Eisen lackiert:
RAL - 9016_VERKEHRSWEISS

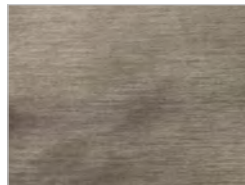
B3



Eisen lackiert, Effekt matt gebürstet:
Bronze antik



Eisen lackiert, Effekt matt gebürstet:
Edelstahl



Eisen lackiert, Effekt matt gebürstet:
Titan