



Divano imbottito con rivestimento in pelle o tessuto con cuciture a vista, dotato di schienale in legno listellare impiallacciato. Si caratterizza per la grande versatilità grazie a moduli componibili che permettono diverse soluzioni.

NELLA FOTO: NOCE (A1) + PELLE UTAH (D4)

PREZZI INDICATI: NOCE (A1) + TUTTE LE VARIANTI DI TESSUTO E PELLE, CUSCINI DECORATIVI ESCLUSI

COMPOSIZIONE			
COD.	MISURE	PELLE TESSUTO	A1
FUR NATURE_COMPOSITION	L.200 x P.125,5 x H.42/77	D1	■
		D2	■
		D3	■
		D4	■
		D6	■

FINITURE DISPONIBILI:

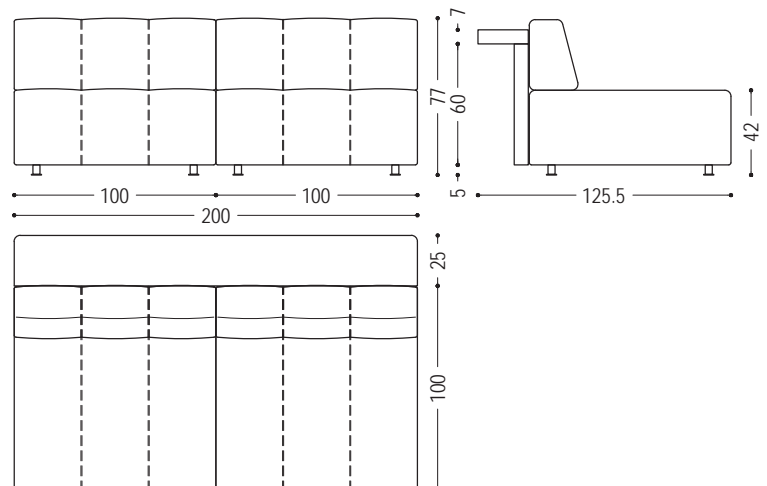
D1: tessuto: canvas, divina melange 2, hallingdal 65, velluto harald

D2: tessuto: maple

D3: pelle: camoscio, cristal

D4: pelle: nabuk, utah

D6: pelle cliente, tessuto cliente



FUR NATURE

FUR NATURE MOD A

COD.	MISURE	PELLE TESSUTO	A1	A2	A4
FUR NATURE_MOD A	L.100 x P.125,5 x H.42/77	D1	■	■	■
		D2	■	■	■
		D3	■	■	■
		D4	■	■	■
		D6	■	■	■

FINITURE DISPONIBILI:

A1: noce senza nodi, noce con nodi

A2: rovere senza nodi, rovere con nodi, ciliegio, acero

A4: rovere senza nodi pigmentato: total black
rovere con nodi pigmentato: total black

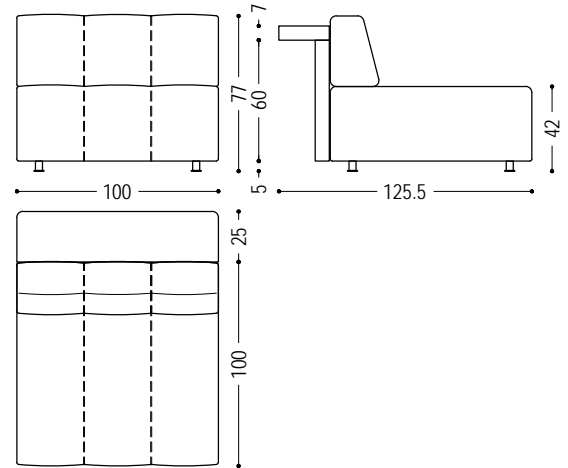
D1: tessuto: canvas, divina melange 2, hallingdal 65, velluto harald

D2: tessuto: maple

D3: pelle: camoscio, cristal

D4: pelle: nabuk, utah

D6: pelle cliente, tessuto cliente



FUR NATURE

FUR NATURE MOD B.1 – MOD B.2

COD.	MISURE	PELLE TESSUTO	A1	A2	A4
FUR NATURE_MOD B.1 FUR NATURE_MOD B.2	L.133 x P.125,5 x H.42/77	D1	■	■	■
		D2	■	■	■
		D3	■	■	■
		D4	■	■	■
		D6	■	■	■

FINITURE DISPONIBILI:

A1: noce senza nodi, noce con nodi

A2: rovere senza nodi, rovere con nodi, ciliegio, acero

A4: rovere senza nodi pigmentato: total black

rovere con nodi pigmentato: total black

D1: tessuto: canvas, divina melange 2, hallingdal 65, velluto harald

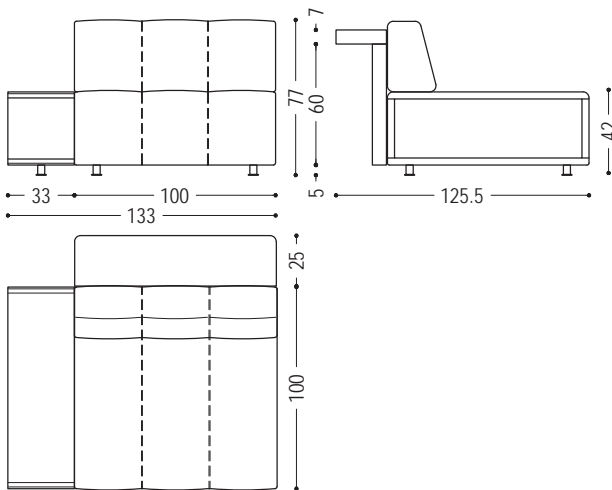
D2: tessuto: maple

D3: pelle: camoscio, cristal

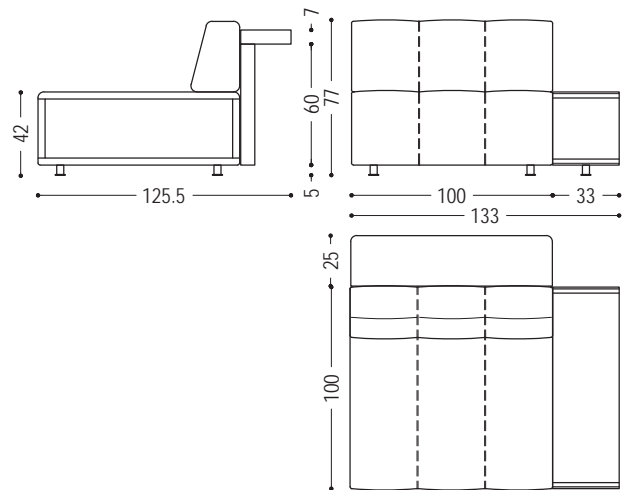
D4: pelle: nabuk, utah

D6: pelle cliente, tessuto cliente

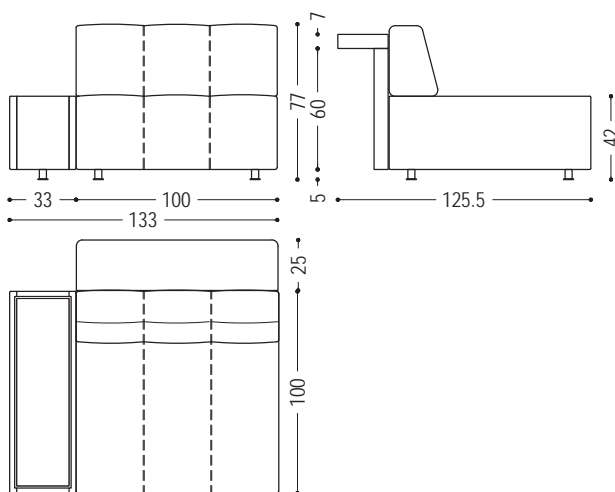
MOD. B.1 SX



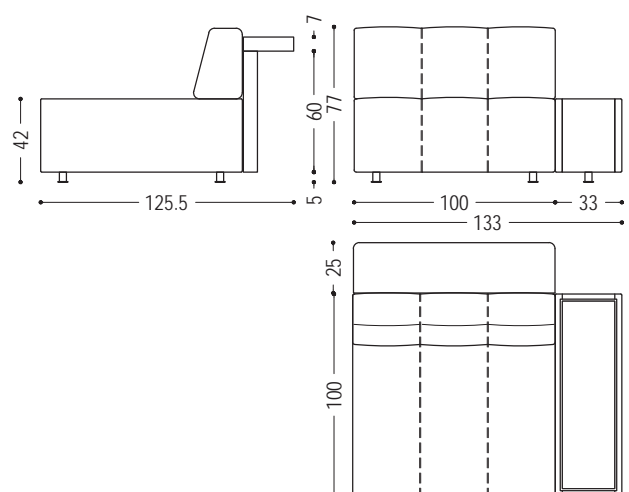
MOD. B.1 DX



MOD. B.2 SX



MOD. B.2 DX



FUR NATURE

FUR NATURE CORNER

COD.	MISURE	PELLE TESSUTO	A1	A2	A4
FUR NATURE_ANG	L.125,5 x P.125,5 x H.42/77	D1	■	■	■
		D2	■	■	■
		D3	■	■	■
		D4	■	■	■
		D6	■	■	■

FINITURE DISPONIBILI:

A1: noce senza nodi, noce con nodi

A2: rovere senza nodi, rovere con nodi, ciliegio, acero

A4: rovere senza nodi pigmentato: total black
rovere con nodi pigmentato: total black

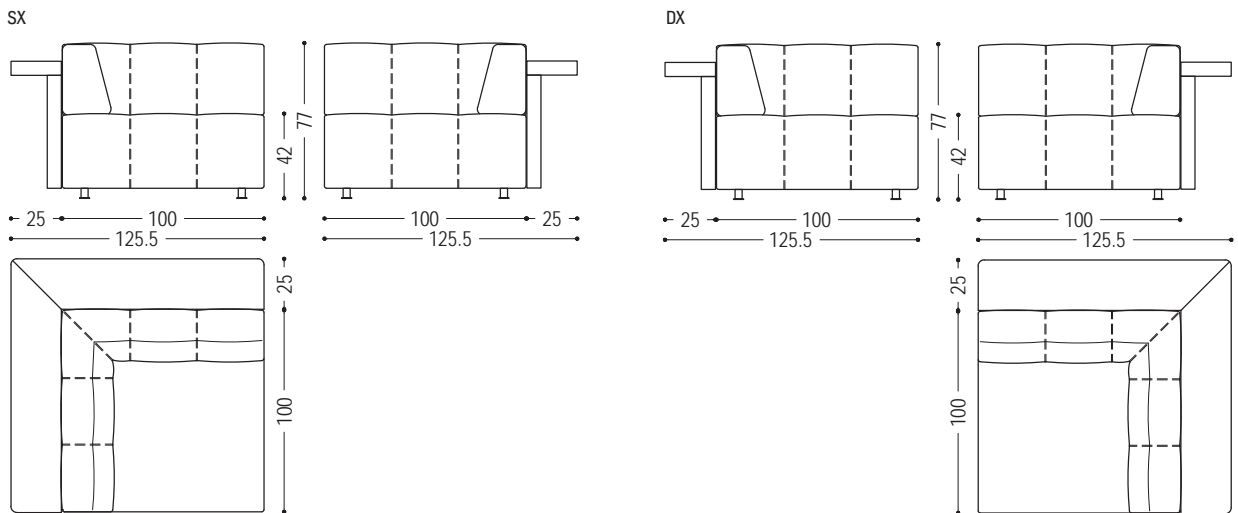
D1: tessuto: canvas, divina melange 2, hallingdal 65, velluto harald

D2: tessuto: maple

D3: pelle: camoscio, cristal

D4: pelle: nabuk, utah

D6: pelle cliente, tessuto cliente



FUR NATURE POUF

COD.	MISURE	D1	D2	D3	D4	D6
FUR NATURE_POUF	L.180 x P.100 x H.42	■	■	■	■	■

FINITURE DISPONIBILI:

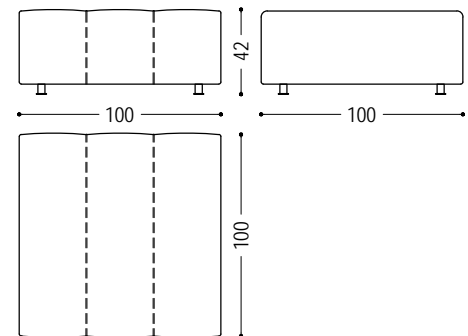
D1: tessuto: canvas, divina melange 2, hallingdal 65, velluto harald

D2: tessuto: maple

D3: pelle: camoscio, cristal

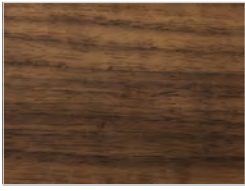
D4: pelle: nabuk, utah

D6: pelle cliente, tessuto cliente



LEGNO

A1

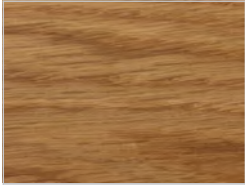


noce senza nodi



noce con nodi

A2



rovere senza nodi



rovere con nodi

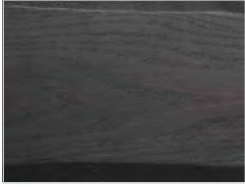


ciliegio



acero

A4



rovere senza nodi pigmentato:
total black

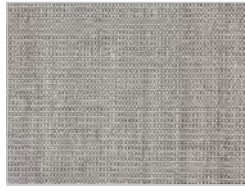


rovere con nodi pigmentato:
total black

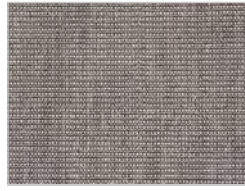
PELLE / TESSUTO



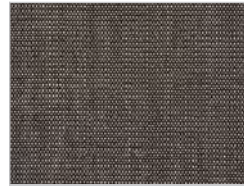
tessuto canvas:
114



tessuto canvas:
124



tessuto canvas:
134



tessuto canvas:
154



tessuto canvas:
174



tessuto divina melange 2:
120



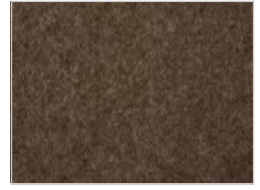
tessuto divina melange 2:
170



tessuto divina melange 2:
180



tessuto divina melange 2:
220



tessuto divina melange 2:
260



tessuto divina melange 2:
280



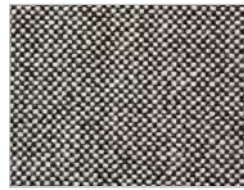
tessuto hallingdal 65:
103



tessuto hallingdal 65:
116



tessuto hallingdal 65:
130



tessuto hallingdal 65:
166



tessuto hallingdal 65:
180



tessuto velluto harald:
182



tessuto velluto harald:
242



tessuto velluto harald:
283



tessuto velluto harald:
443



tessuto velluto harald:
512



tessuto velluto harald:
552



tessuto velluto harald:
582



tessuto velluto harald:
792



tessuto velluto harald:
982

D1

FUR NATURE | FINITURE DISPONIBILI

D2



tessuto maple:
112



tessuto maple:
132



tessuto maple:
142



tessuto maple:
162



tessuto maple:
192



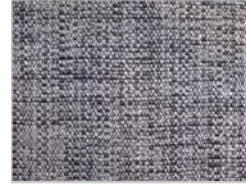
tessuto maple:
222



tessuto maple:
232



tessuto maple:
362

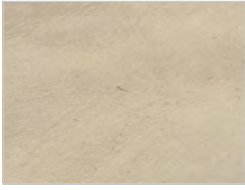


tessuto maple:
742

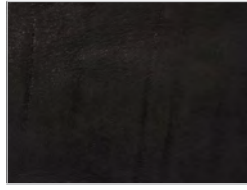


tessuto maple:
792

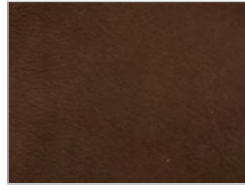
D3



pelle camoscio:
1



pelle camoscio:
10



pelle camoscio:
11



pelle camoscio:
26



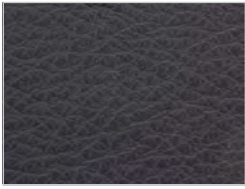
pelle camoscio:
27



pelle camoscio:
28



pelle camoscio:
31



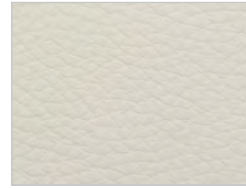
pelle cristal:
13



pelle cristal:
14



pelle cristal:
17



pelle cristal:
18



pelle cristal:
37



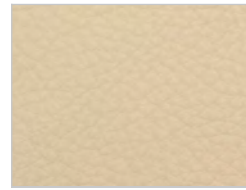
pelle cristal:
49



pelle cristal:
51



pelle cristal:
65



pelle cristal:
70

FUR NATURE | FINITURE DISPONIBILI

D4					
	pelle nabuk: 6	pelle nabuk: 12	pelle nabuk: 15	pelle nabuk: 18	pelle nabuk: 23
					
	pelle nabuk: 27	pelle nabuk: 28	pelle nabuk: 30	pelle nabuk: 36	pelle nabuk: 42
					
	pelle utah: 101	pelle utah: 102	pelle utah: 103	pelle utah: 104	pelle utah: 105
					
	pelle utah: 106	pelle utah: 107	pelle utah: 108		