



Ankleide aus Tischlerplatte und Massivholz. Funktionelle Innenausstattung, je nach Wunsch erhältlich, mit Kleiderstangen, Einlegeböden, Schubladen mit traditioneller Schwalbenschwanzverbindung usw. Perfekt mit Innenausstattung aus duftendem Zedernholz, ideal gegen Kleidermotten. Auf Wunsch mit Led-Beleuchtung verfügbar.

INNENAUSSTATTUNG NICHT INBEGRIFFEN (PREISE UNTER SCHRÄNKE BESTANDTEILE)

RÜCKWAND NOTWENDIG

WICHTIG: ALLE EINLEGEBÖDEN SIND FEST, NICHT HÖHENVERSTELLBAR

STANDARD VERSION INNEN AUS DUFTENDEM ZEDERNHOLZ; FÜR ANDERE AUSFÜHRUNGEN BITTE MACHBARKEIT UND PREIS MIT DEM VERKAUFSBÜRO PRÜFEN

| AVANT OPEN H. 220 | | | | | | |
|-------------------|----------------------------|---------------------------|----|----|----|----|
| ART.NR. | MASS | ANZAHL DER TÜREN / MODULE | A1 | A2 | A4 | A7 |
| AVANT OPEN 1-220 | L.57,5/106 x T.50 x H.220 | 1 MODUL | ■ | ■ | ■ | ■ |
| AVANT OPEN 2-220 | L.159,5/208 x T.50 x H.220 | 2 MODULE | ■ | ■ | ■ | ■ |

VERFÜGBARE AUSFÜHRUNGEN:

- A1: Nussbaum ohne Knoten, Nussbaum mit Knoten
- A2: Eiche ohne Knoten, Eiche mit Knoten, Kirschbaum, Ahorn
- A4: Eiche ohne Knoten pigmentiert: total black
Eiche mit Knoten pigmentiert: total black
N.B.: pigmentierte Oberfläche nur aussen, innen aus Zeder
- A7: Zeder

| AVANT OPEN H. 240 | | | | | | |
|-------------------|----------------------------|---------------------------|----|----|----|----|
| ART.NR. | MASS | ANZAHL DER TÜREN / MODULE | A1 | A2 | A4 | A7 |
| AVANT OPEN 1-240 | L.57,5/106 x T.50 x H.240 | 1 MODUL | ■ | ■ | ■ | ■ |
| AVANT OPEN 2-240 | L.159,5/208 x T.50 x H.240 | 2 MODULE | ■ | ■ | ■ | ■ |

VERFÜGBARE AUSFÜHRUNGEN:

- A1: Nussbaum ohne Knoten, Nussbaum mit Knoten
- A2: Eiche ohne Knoten, Eiche mit Knoten, Kirschbaum, Ahorn
- A4: Eiche ohne Knoten pigmentiert: total black
Eiche mit Knoten pigmentiert: total black
N.B.: pigmentierte Oberfläche nur aussen, innen aus Zeder
- A7: Zeder

AVANT OPEN

AVANT OPEN H. 260

| ART.NR. | MASS | ANZAHL DER TÜREN / MODULE | A1 | A2 | A4 | A7 |
|------------------|----------------------------|---------------------------|----|----|----|----|
| AVANT OPEN 1-260 | L.57,5/106 x T.50 x H.260 | 1 MODUL | ■ | ■ | ■ | ■ |
| AVANT OPEN 2-260 | L.159,5/208 x T.50 x H.260 | 2 MODULE | ■ | ■ | ■ | ■ |

VERFÜGBARE AUSFÜHRUNGEN:

A1: Nussbaum ohne Knoten, Nussbaum mit Knoten

A2: Eiche ohne Knoten, Eiche mit Knoten, Kirschbaum, Ahorn

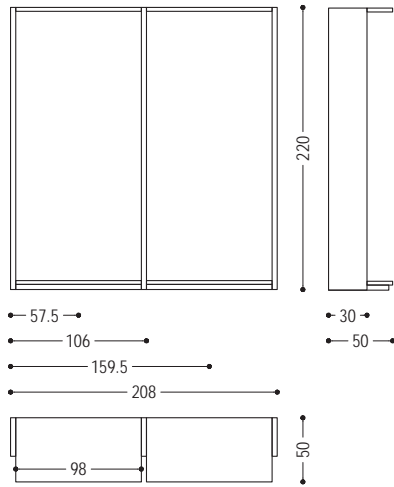
A4: Eiche ohne Knoten pigmentiert: total black

Eiche mit Knoten pigmentiert: total black

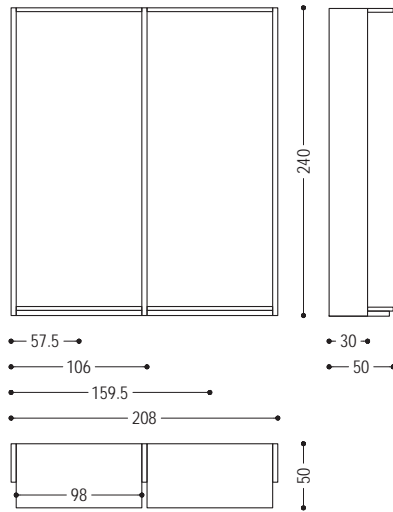
N.B.: pigmentierte Oberfläche nur aussen, innen aus Zeder

A7: Zeder

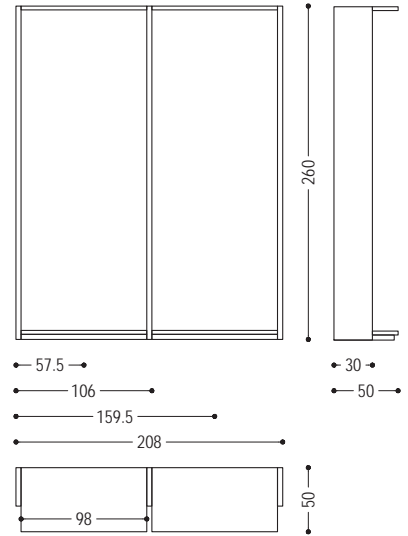
AVANT OPEN 1/2-220



AVANT OPEN 1/2-240



AVANT OPEN 1/2-260



HOLZ

A1



Nussbaum ohne Knoten



Nussbaum mit Knoten

A2



Eiche ohne Knoten



Eiche mit Knoten

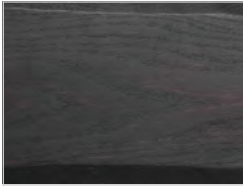


Kirschbaum



Ahorn

A4



Eiche ohne Knoten pigmentiert:
total black



Eiche mit Knoten pigmentiert:
total black

A7



Zeder